

F1145

MED JORD, STALD ELLER SØ SOM VARMEKILDE



Hent NIBE Uplink™ i App Store eller på Google Play.

F1145

F1145 er en varmepumpe til opvarmning af boligen eller til brug i industrien. Som varmekilde bruges jord, stald, sø eller evt. ventilation.

F1145 tilbydes i flere modelstørrelser (se bagsiden). F1145 leveres med el-kassette, som tilskudsvarme. F1145 er modulopbygget. Modulet kan tages ud af varmepumpen ved evt. service på kølekredsløbet.

F1145 leveres med indbygget 3-vejs-ventil, til brugsvandsprioritering.

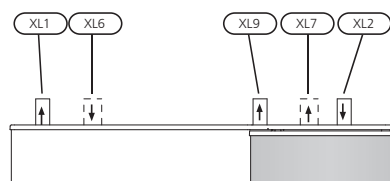
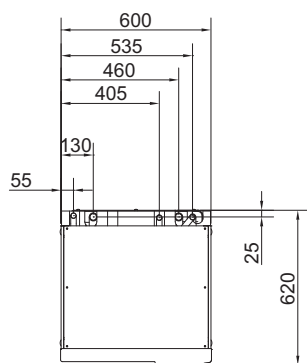
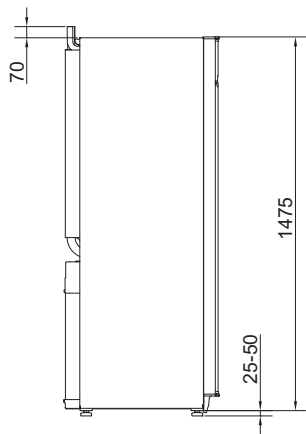
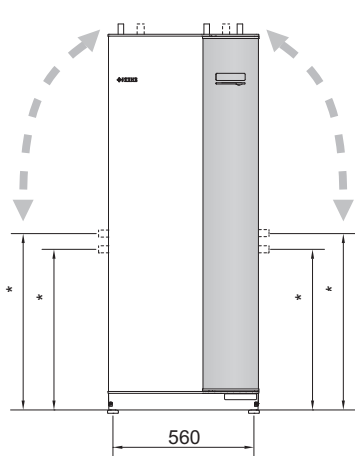
F1145 leveres med ude-/indestyring (rumtermostat kan leveres som tilbehør). Dette sikrer den optimale drift af anlægget.

Ved behov kobles tilskudsvarmen ind.

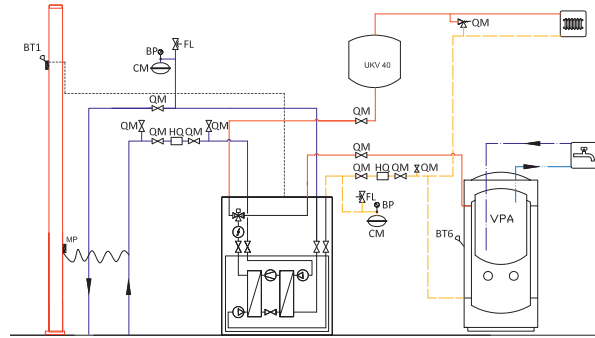
F1145 er udstyret med informativ display, som viser alle relevante data. (Fremløbs-temperatur, udetemperatur osv.).

- Installationsvenlig.
- Brugervenlig TFT farvedisplay.
- USB-stik til opdatering og udveksling af data.
- Energieffektiv cirkulationspumper.
- Op til 15% lavere energiforbrug.
- Meget lavt lydniveau.
- Klassisk design.
- Effektiv og hurtigere brugsvandsproduktion.
- Års COP'en markant forbedret.

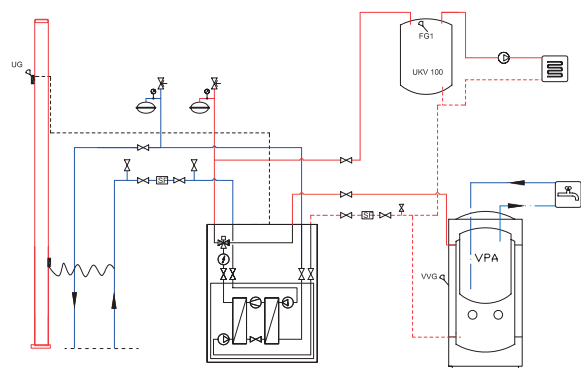
TEKNISKE DATA



Foran varmepumpen skal der være 800 mm fri plads for evt. service.



F1145 med VPA (varmtvandsbeholder)
UKV 40 (bufferbeholder)



F1145 med VPA (varmtvandsbeholder)
UKV 100 (bufferbeholder)

Tekniske specifikationer

Type		F1145-6	F1145-8	F1145-10	F1145-12	F1145-15	F1145-17
Effektområde	kW	6	8	10	12	15	17
Afgivet/ Tilført effekt*	kW	5,21/1,46	7,93/1,70	8,55/2,36	10,86/3,20	14,86/4,25	16,10/4,68
Pdesign	kW	6/7	10/9	10/12	14/14	18/18	20/20
SCOP** 35/55 °C	kW	4,7/3,7	4,9/3,9	4,8/3,8	4,8/3,7	4,6/3,7	4,4/3,6
Energiklasse - produktlabel, 55/35 °C	kW	A++/A++	A++/A++	A++/A++	A++/A++	A++/A++	A++/A++
Energiklasse - pakkelabel, 55/35 °C	kW	A++/A+++	A++/A+++	A+++/A+++	A++/A+++	A++/A+++	A++/A+++
Energiklasse - varmtvand/tappeprofil		A/XXL	A/XXL	A/XXL	A/XXL	A/XXL	A/XXL
Driftspænding	V	400V + N + PE 50 Hz	400V + N + PE 50 Hz	400V + N + PE 50 Hz	400V + N + PE 50 Hz	400V + N + PE 50 Hz	400V + N + PE 50 Hz
Startstrøm	A	18	16	23	29	43	52
Max. fasestrøm komp. Inkl. 6 kW elpatron***	A	13	18	15	18	20	22
Max. fasestrøm komp.	A	4,6	6,4	6,9	9	11	13
Mærkeeffekt cirkulationspumpe (brine)	W	30-87	30-87	35-185	35-185	35-185	35-185
Mærkeeffekt cirkulationspumpe (central)	W	7-67	7-67	7-67	7-67	10-87	10-87
Tilslutning brineside	mm	28	28	28	28	28	35
Tilslutning centralvarme	mm	22	22	22	28	28	28
Tæthedsklasse		IP 21	IP 21	IP 21	IP 21	IP 21	IP 21
Mål (B x D x H)	mm	600 x 620 x 1500	600 x 620 x 1500	600 x 620 x 1500	600 x 620 x 1500	600 x 620 x 1500	600 x 620 x 1500
Nettovægt	kg	170	170	185	185	200	205

*Ifølge EN 14 511 (ved temperaturparameter 0/45°C). **Iht. En14528 - Gennemsnitlig klimazone. ***Fabriksindstilling. Kan kobles om til 0, 3, 6 og 9 kW.

Scan og læs mere

